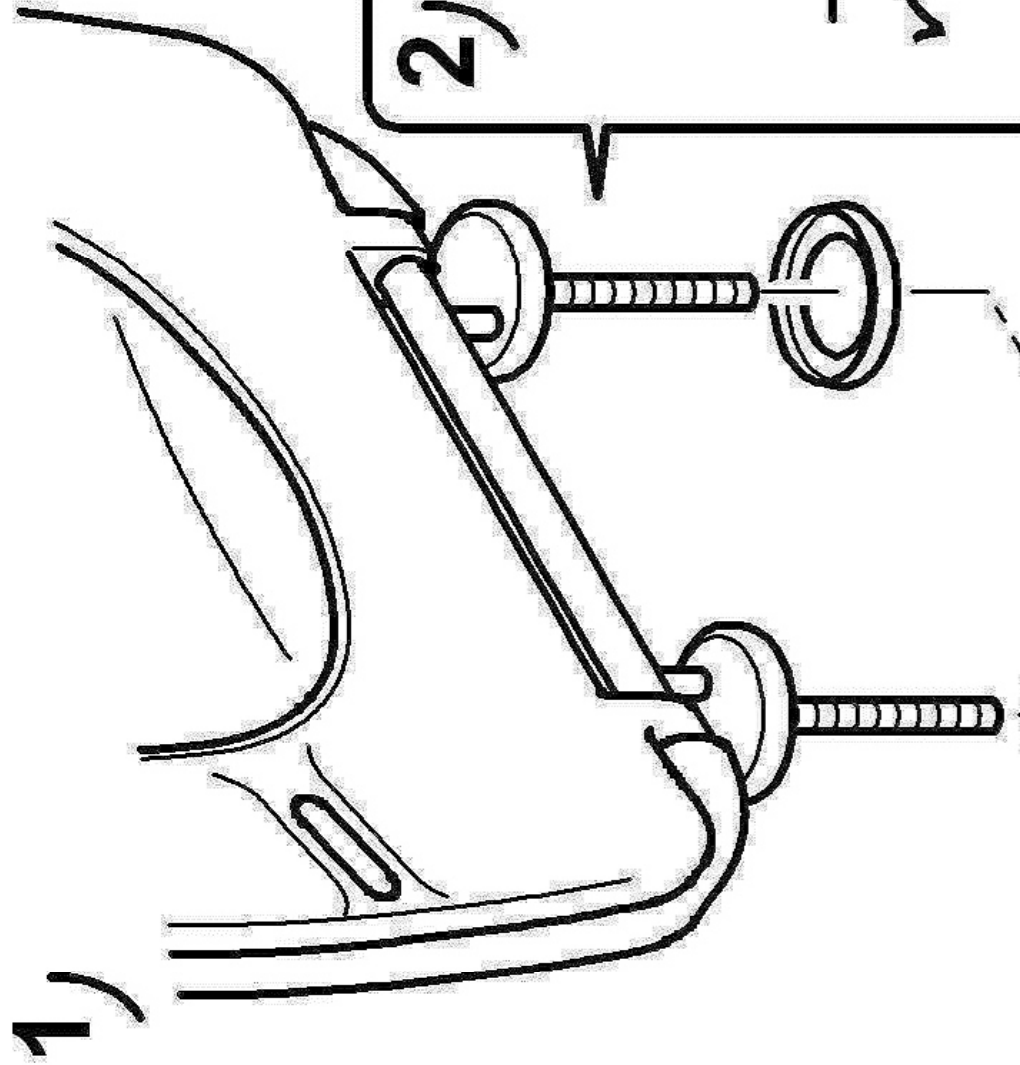
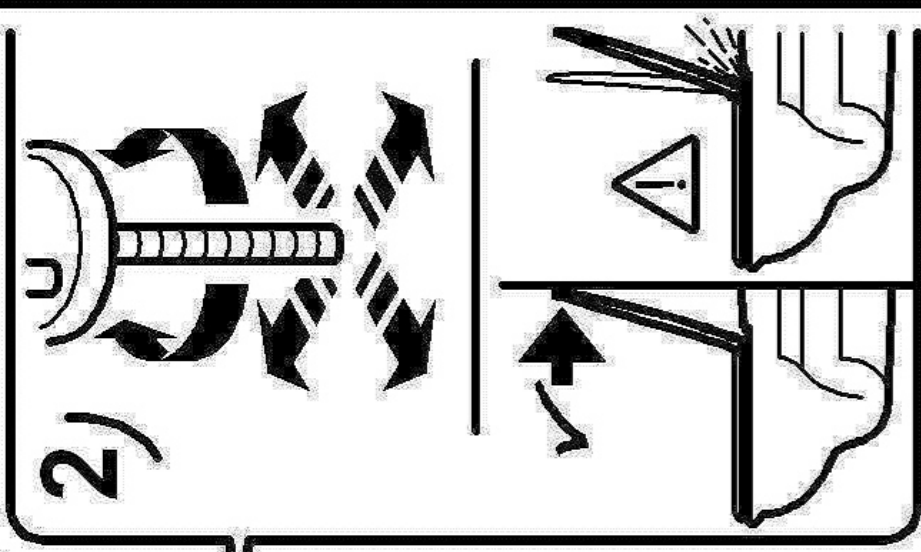


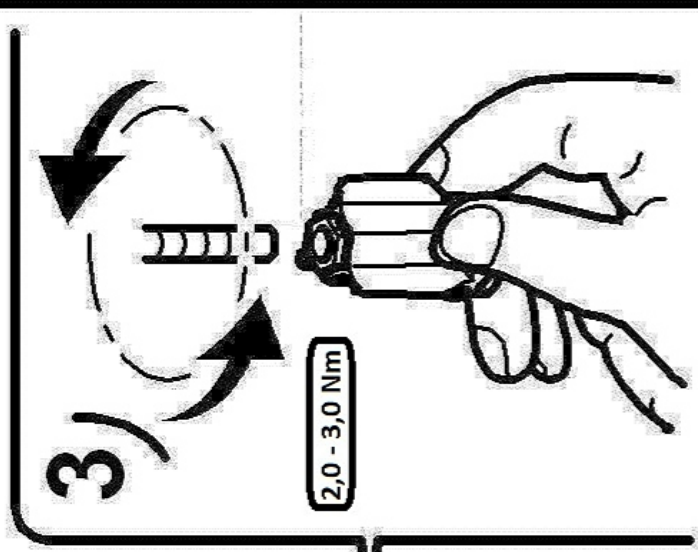
1)



2)



3)



2,0 - 3,0 Nm

MA160